

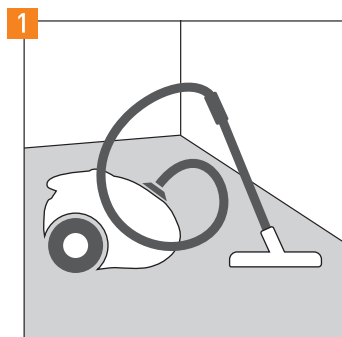
CLICK SMART ALÁTÉT LERAKÁSI ÚTMUTATÓ

Kizárólagos forgalmazó:



A Click Smart alátét kizárólag a Compact Click 55 típusú modul vinyl (LVT) padlóburkolathoz alkalmazható termék.

A Click Smart alátét alkalmazása minden más egyéb típusú termékhez tilos!



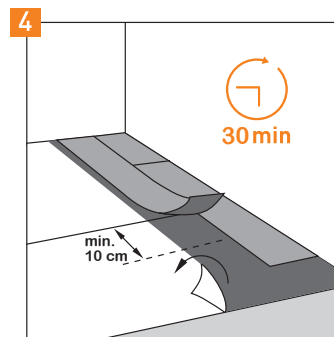
A termék lerakása előtt győződjön meg arról, hogy a felület tiszta, száraz, sima, egyenletes, megfelelően kiegyenlített, szilárd, merev, szennyeződésmentes – mindenben megfelel az előírt követelményeknek.

Mind az alátétet, mind a modul vinyl padlót akklimatizálni kell! 48 órával a beépítés megkezdése előtt helyezze el a termékeket az adott helységben, 18-27°C közötti hőmérsékleten.

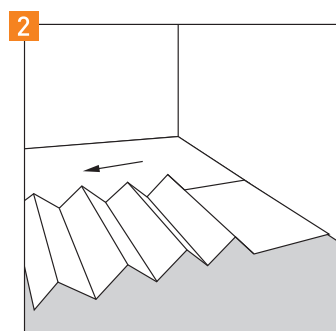
Olvasa el a lerakni kívánt padlóburkolat gyártói/lerakási útmutatóját, tartsa be annak utasításait.

Ha az aljzatfelületen megnövekedett nedvességtartalom tapasztalható, forduljon a forgalmazóhoz vagy egy professzionális lerakó szakemberhez!

Az alátét önmagában nem alkalmas az aljzatfelület egyenetlenségeinek kiegyenlítésére!

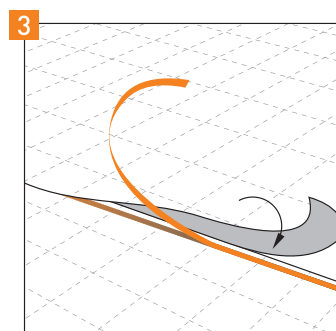


Fektesse le a modul vinyl (LVT) paneleket merőlegesen az alátét pályákra, betartva a padló gyártójának utasításait.



Tervezze meg előzetesen a padlópanelek elhelyezkedését, vágja le előre a szükséges darabokat.

Az alátétpályákat hézagmentesen illessze össze.



Távolítsa el az alátétpályák szélén található védőfóliát a ragasztócsíkokról, majd ragassza össze a szomszédos alátéteket az overlap (átfedő) fólia segítségével.

Ezáltal stabil felületet tud létrehozni.